

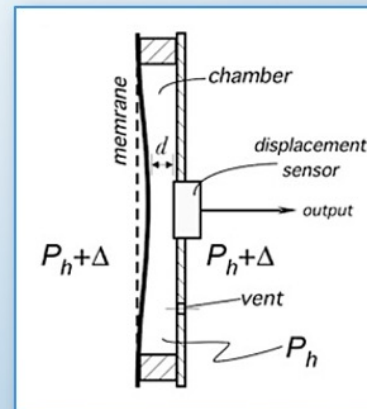


MJERENJE POMJERAJA

FIZIČKO-TEHNIČKA MJERENJA, ETR, ELEKTRONIKA.

MJERENJE POMJERAJA. UVOD

- Pomjeraj
- Pozicija
- Blizina



Senzor pomjeraja kao dio kompleksnog senzora

Pomjeraj predstavlja promjenu pozicije objekta za određeno rastojanje odnosno ugao. Dakle, u pitanju je promjena pozicije objekta u odnosu na njegovu prethodnu poziciju, a ne u odnosu na neku eksternu referencu.

Senzori pozicije mjere rastojanje objekta u odnosu na određenu referentnu tačku.

Detektori blizine ukazuju da li je ostvareno kritično rastojanje. Pametni telefoni posjeduju ovaj senzor kako bi se ostvarila ušteda energije. Naime, kada se telefon približi licu, displej se isključuje.

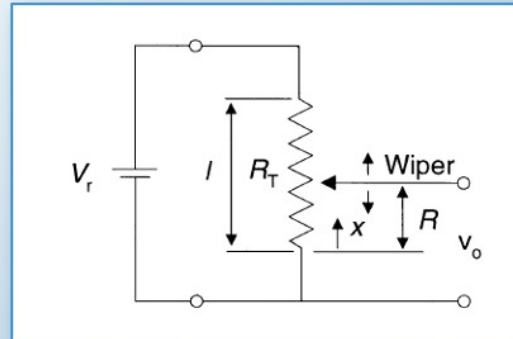
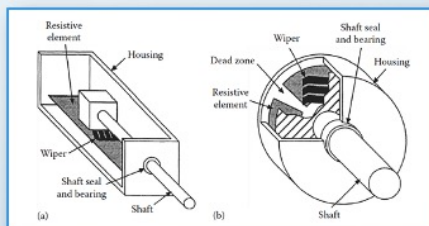
Na primjer, mnogi pokretni mehanizmi u robotici koriste jednostavan detektor blizine – prekidač. Kada pokretni objekat aktivira prekidač fizičkim kontaktom, prekidač šalje signal kontrolnoj logici. Taj signal bi bio indikacija da je pokretni objekat dostigao krajnju poziciju (dotakao je prekidač). Naravno, ovo je vrlo pojednostavljen primjer koji ima mnoge nedostatke kao što je samo mehaničko opterećenje pokretnog objekta. Za mjerenje pomjeraja i detekciju blizine se često koriste isti senzori.

Senzori pomjeraja se veoma često koriste kao dio kompleksnih senzora gdje je mjerenje pomjeraja pomičnog elementa samo jedan od nekoliko koraka u konverziji

signala. Na primjer, promjena pritiska može da izaziva pomjeranje membrane (slika), mjerenjem pomjeraja membrane indirektno se može odrediti traženi pritisak. Može se reći da su senzori pomjeraja najčešće korišćeni senzori.

POTENCIOMETARSKI SENZORI

$$R = \rho \frac{x}{A} = \rho \frac{l\alpha}{A}, \alpha = \frac{x}{l}$$



Potenciometar je otporni uređaj sa linearnim (slika lijevo a) ili rotirajućim klizačem (slika lijevo b). Sastoji se od otpornog elementa, klizača, pokretne osovine, ležajeva i kućišta.

Otpornost između kontakta i donjeg terminala je data izrazom, slika desno:

$$R = \rho \frac{x}{A} = \rho \frac{l\alpha}{A}$$

gdje je ρ specifična otpornost, A površina poprečnog presjeka žice, l dužina žice, dok je x rastojanje između donjeg kraja potenciometra i klizača (slika), dok je $\alpha = \frac{x}{l}$.

Na osnovu navedene relacije, može se zaključiti da je promjena otpornosti proporcionalna poziciji klizača potenciometra. Međutim, model podrazumijeva nekoliko aproksimacija.

POTENCIOMETARSKI SENZORI. OGRANIČENJA

- Neuniformnost specifične otpornosti po dužini potenciometra
- Ograničenost rezolucije (klizač)
- Uticaj parazitne kapacitivnosti i induktivnosti
- Temperaturna zavisnost (usljed promjena ambijentalne temperature i samozagrijavanja)
- Nesavršenost kontakata
- Konačna brzina klizača
- Šum

Prije svega, pretpostavljeno je da je specifična otpornost materijala uniformna po dužini / potenciometra, što nije slučaj i zbog čega dolazi do narušavanja linearnosti potenciometra. Drugo, podrazumijeva se da je rezolucija potenciometra beskonačna, odnosno da klizač savršeno klizi, što nije moguće ostvariti.

Ukoliko je u pitanju AC kolo, treba uzeti u obzir parazitnu kapacitivnost i induktivnost.

Otpornost je temperaturno zavisna. Dakle, navedena relacija važi samo ukoliko je promjena otpornosti sa temperaturom uniformna. Temperaturne promjene potiču od promjena ambijentalne temperature, ali i od samozagrijavanja otpornika.

Nesavršenost kontakata, konačna brzina pomjeranja klizača i šum su među ostalim faktorima koji narušavaju linearnost prenosne karakteristike potenciometra.

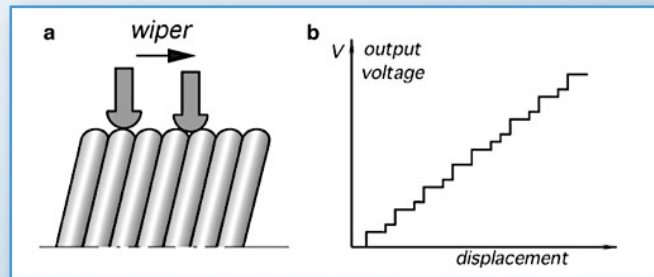
Ipak, i pored navedenih nedostataka, potenciometar se široko koristi zbog svoje jednostavnosti, robusnosti i niske cijene.

Kako bi se izvršilo mjerenje pomjeraja, potenciometar se obično vezuje u konfiguraciju razdjelnika napona. Tada je izlazni napon funkcija pozicije klizača,

odnosno pomjeraja.

POTENCIOMETARSKI SENZORI. REALIZACIJE

- žičani
- karbon-filmski
- cermet
- sa provodnom plastikom
- hibridni



ograničena rezolucija žičanog potenciometra

Kod žičanih potenciometra, otporni element nije samo žica. Čak i kad bi žica bila dovoljno tanka, nemoguće bi bilo da se dobije dovoljno velika vrijednost otpornosti u poređenju sa kablovima za povezivanje. Veoma često se žica obmotava oko keramike (izolatora). Najčešće se koriste nikl-hrom, nikl-bakar, i legure plemenitih metala. Međutim, kod ove konfiguracije je loša rezolucija, slika. Prednosti su nizak temperaturni koeficijent i visoke snage.

Karbon-filmski potenciometri, sa klizačem od plemenitih metala sa više kontakata, imaju bolju rezoluciju od žičanih potenciometara i dosta dug vijek trajanja. Proizvode se nanošenjem ugljenika na izolatorsku podlogu (npr. fenolnu smolu). Međutim, odlikuje ih visok temperaturni koeficijent. Kontakti od plemenitih metala imaju najbolje performanse, ali je cijena visoka.

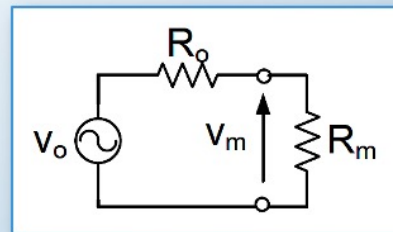
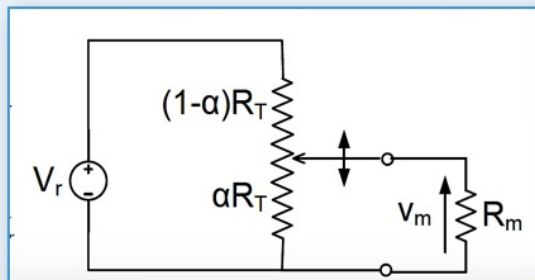
Za visoku snagu i visoku rezoluciju najbolji izbor su cermet potenciometri čiji otporni element je baziran na česticama plemenitih metala u keramičkoj osnovi. Ipak, odlikuje ih izražen problem sa šumom, kao i ne tako dug vijek trajanja.

Otporni element na bazi provodne plastike obezbjeđuje film sa beskonačnom rezolucijom, niskim nivoom šuma, i dugim radnim vijekom. Međutim, osjetljivi su na

promjene temperature i vrlo je ograničena disipacija snage.

Hibridni potenciometri koriste žičano jezgro prekriveno provodnom plastikom. Upotreba plastike ograničava disipaciju snage, ali ih zato odlikuje beskonačna rezolucija, dobra temperaturna stabilnost, nizak nivo šuma, dug vijek.

POTENCIOMETARSKI SENZORI. PRINCIP RADA



$$R_0 = \frac{\alpha R_T (1 - \alpha) R_T}{\alpha R_T + (1 - \alpha) R_T} = \alpha (1 - \alpha) R_T$$

$$V_0 = \frac{\alpha R_T}{\alpha R_T + (1 - \alpha) R_T} V_r = \alpha V_r$$

Ukoliko se napon na izlazu mjeri instrumentom koji ima konačnu ulaznu otpornost, R_m , napon na izlazu više nije linearna funkcija pomjeraja. Odnos ukupne otpornosti potenciometra R_T i ulazne otpornosti mjernog instrumenta R_m određuje stepen linearnosti prenosne karakteristike. Naime, što je ovaj odnos $q = R_T/R_m$ manji, karakteristika je linearnija.

Na slici desno je prikazana ekvivalentna šema (lijevoj), pri čemu je R_0 :

$$R_0 = \frac{\alpha R_T (1 - \alpha) R_T}{\alpha R_T + (1 - \alpha) R_T} = \alpha (1 - \alpha) R_T$$

dok je napon V_0 :

$$V_0 = \frac{\alpha R_T}{\alpha R_T + (1 - \alpha) R_T} V_r = \alpha V_r$$

POTENCIOMETARSKI SENZORI. PRINCIP RADA

$$V_m = \frac{R_m}{R_m + R_0} V_0 = \frac{R_m}{R_m + \alpha(1 - \alpha)R_T} \alpha V_r$$

$$q = \frac{R_T}{R_m}$$

$$V_m = \frac{\alpha}{1 + \alpha(1 - \alpha)q} V_r$$

$$q \rightarrow 0:$$

$$V_m \approx \alpha V_r$$

$$q \ll 1:$$

$$V_m \approx [1 - \alpha(1 - \alpha)q] \alpha V_r$$

Relativna greška usljed nelinearnosti

$$\varepsilon_r = \frac{[1 - \alpha(1 - \alpha)q] \alpha V_r - \alpha V_r}{\alpha V_r}$$

$$\varepsilon_r = -\alpha(1 - \alpha)q$$

Maksimalna vrijednost greške

$$\frac{d\varepsilon_r}{d\alpha} = -q + 2\alpha q = 0 \Rightarrow \alpha = 0.5$$

$$\varepsilon_{rmax} = -0.5(1 - 0.5)q = -0.25q$$

Slijedi da je napon V_m :

$$V_m = \frac{\alpha}{1 + \alpha(1 - \alpha)q} V_r$$

Ukoliko se posmatra slučaj kada je $q \ll 1$, napon V_m je približno dat sljedećim izrazom:

$$V_m \approx [1 - \alpha(1 - \alpha)q] \alpha V_r$$

Relativna greška usljed nelinearnosti se može izračunati kao:

$$\varepsilon_r = \frac{[1 - \alpha(1 - \alpha)q] \alpha V_r - \alpha V_r}{\alpha V_r} = -\alpha(1 - \alpha)q$$

Slijedi da se maksimalna greška dešava za :

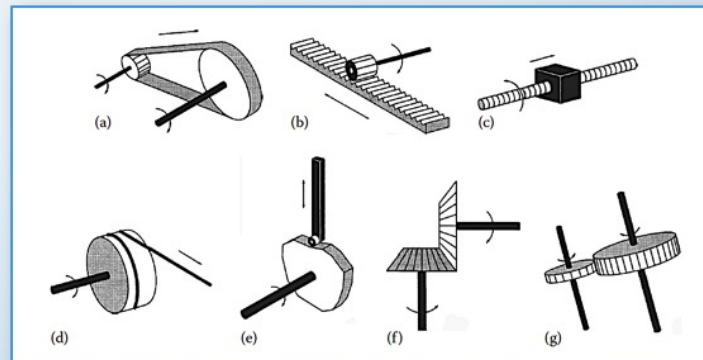
$$\frac{d\varepsilon_r}{d\alpha} = -q + 2\alpha q = 0 \Rightarrow \alpha = 0.5$$

i iznosi:

$$\varepsilon_{rmax} = -0.5(1 - 0.5)q = -0.25q$$

Dakle, do najveće greške dolazi kada je klizač na sredini potenciometra.

POTENCIOMETARSKI SENZORI. MJERNE TEHNIKE



Kako bi se vršilo mjerenje pomjeraja, potrebno je potenciometar pravilno postaviti. Kućište se obično vezuje za neki stacionarni referentni ram, dok se osovina povezuje za pokretni element (čiji se pomjeraj mjeri). Pomjeraj se može prenijeti na osovinu direktno ili indirektno. Direktno povezivanje ima određena ograničenja:

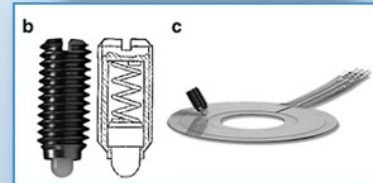
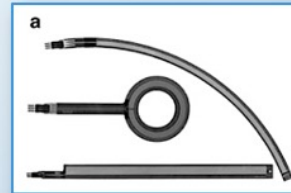
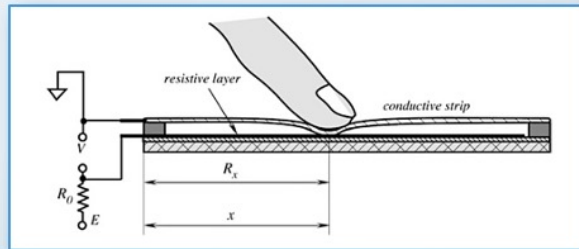
- Pomjeraj koji se mjeri je ograničen mehaničkim limitima potenciometra.
- Mjerenje ugla zahtijeva rotacioni potenciometar, dok mjerenje linearnog pomjeraja zahtijeva linearni potenciometar.
- Potenciometar mora biti u neposrednoj blizini objekta čiji se pomjeraj mjeri.
- Pravac pomjeraja mora biti kolinearan (koaksijalan) sa osom osovine potenciometra.

Na slici je prikazano nekoliko načina za prevazilaženje navedenih ograničenja.

- (a) Remenicama i kaiševima se vrši skaliranje rotacionog kretanja u skladu sa dimenzijama remenica. Sam kaiš konvertuje linearno u rotaciono kretanje.
- (b) Mehanizam sa stalkom i zupčanicima vrši konverziju između rotacionog i linearnog kretanja. Mapiranje je određeno rastojanjem između zubaca stalka u odnosu na broj zubaca zupčanika.

- (c) Uz pomoć mehanizma prikazanog na slici vrši se konverzija rotacionog u linearno kretanje po principu zavrtnja. Mapiranje zavisi od dužine navoja zavrtnja.
- (d) Mehanizam prikazan na slici (d) vrši konverziju između linearnog i rotacionog kretanja u skladu sa obimom bubnja. Potrebna je eksterna sila koja obezbeđuje tenziju kabla.
- (e) U pitanju je konverzija rotacionog u linearno kretanje u skladu sa preprogramiranim modelom.
- (f) i (g) prenos je ostvaren kombinacijom zupčanika.

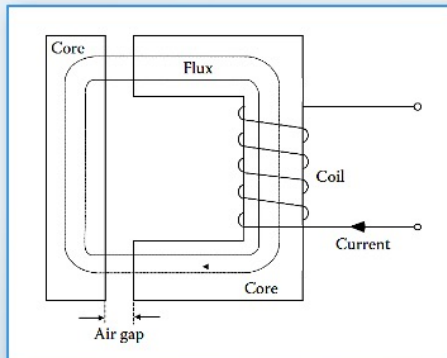
POTENCIOMETARSKI SENZORI. PRIMJERI



Na slici lijevo je prikazan potenciometarski senzor koji prati poziciju prsta. Senzor se sastoji od dvije plastične trake, pri čemu je gornja traka od fleksibilne plastike sa metalizacijom na samoj površini. Na donjoj traci se nalazi rezistivni materijal otpornosti od nekoliko kilooma do nekoliko megaoma. Sistem je povezan u električno kolo (slika). Kada se izvrši pritisak na gornju traku (prstom), na određenom rastojanju x od kraja trake, ostvaruje se kontakt sa donjom trakom na mjestu pritiska. Dolazi do promjene izlaznog napona proporcionalno rastojanju x , na osnovu čega se može zaključiti o poziciji prsta.

Nekoliko primjera potenciometara osjetljivih na pritisak prikazano je na slici desno (a). Kretanjem klizača (b) po senzoru, dolazi do promjene izlaznog napona. Ukupna otpornost prikazanih potenciometara se kreće do $100\text{ k}\Omega$, dok je sila kojom klizač djeluje na potenciometar između 1 N i 3 N .

INDUKTIVNI SENZORI



pretpostavka: nema vazdušnog procjepa

$$F_m = \Phi \mathfrak{R}$$

$$\Phi = \frac{NI}{\mathfrak{R}}$$

$$\Psi = N\Phi = \frac{N^2 I}{\mathfrak{R}}$$

$$L = \frac{\Psi}{I} = \frac{N^2}{\mathfrak{R}}$$

$$\mathfrak{R} = \frac{l}{\mu_0 \mu_r A}$$

Induktivni senzori se široko koriste u industriji. Robusni su i kompaktni, dok je uticaj spoljašnjih faktora (vlaga, prašina) značajno manje izražen nego u slučaju kapacitivnih senzora.

Induktivni senzori pomjeraja se mogu podijeliti u dvije osnovne grupe:

- sa promjenljivom širinom vazdušnog procjepa
- sa pomičnim jezgrom

Na slici je prikazano jednostavno magnetno kolo u cilju ilustracije principa rada induktivnih senzora. Prikazano magnetno kolo se sastoji od jezgra od feromagnetnog materijala i kalema sa N namotaja. Kalem se ponaša kao „izvor“ magnetomotorne sile (mmf) F_m , koja generiše fluks Φ kroz magnetno kolo. Ukoliko ne bi bilo vazdušnog procjepa, jednačina magnetnog kola bi imala sljedeći oblik:

$$F_m = \Phi \mathfrak{R}$$

pri čemu reluktansa \mathfrak{R} ograničava fluks u magnetnom kolu, slično kao što otpornost ograničava struju u električnom kolu. Ukoliko se magnetomotorna sila F_m izrazi u

funkciji struje I , magnetni fluks Φ se može zapisati kao:

$$\Phi = \frac{NI}{\mathfrak{R}}$$

pri čemu je u pitanju fluks samo jednog namotaja kalema. Ukupni fluks Ψ je:

$$\Psi = N\Phi = \frac{N^2 I}{\mathfrak{R}}$$

Na osnovu prethodne relacije može se doći do izraza sa samoinduktivnost L :

$$L = \frac{\Psi}{I} = \frac{N^2}{\mathfrak{R}}$$

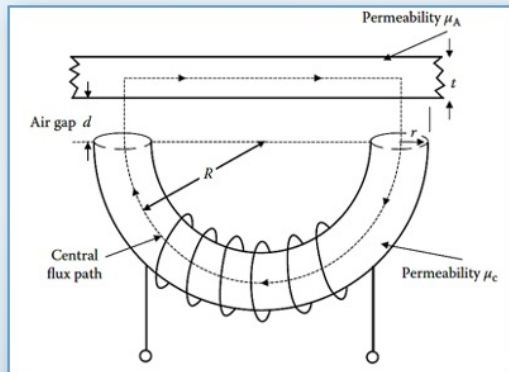
Reluktansa u funkciji geometrije i svojstva materijala se može zapisati kao:

$$\mathfrak{R} = \frac{l}{\mu_0 \mu_r A}$$

pri čemu je l ukupna dužina putanje fluksa, μ_0 permeabilnost slobodnog prostora, μ_r relativna permeabilnost materijala jezgra, dok je A površina poprečnog presjeka jezgra.

Ukoliko širina vazdušnog procjeka varira, dobija se osnovni induktivni senzor pomjeraja. U primjeru prikazanom na slici, feromagnetno jezgro ima dva vazdušna procjeka. To znači da bi ukupna reluktansa sadržala reluktanse oba vazdušna procjeka. Kako je relativna permeabilnost vazduha bliska jedinici, a relativna permeabilnost feromagnetnih materijala može biti reda hiljada, prisustvo vazdušnog procjeka (kao i promjena širine procjeka) značajno utiče na ukupnu reluktansu povećavajući je, dok se istovremeno magnetni fluks smanjuje. Dakle, mala promjena širine vazdušnog procjeka dovodi do mjerljive promjene induktivnosti. Većina induktivnih pretvarača se bazira upravo na ovom principu.

SENZORI SA LINEARNO PROMJENLJIVOM RELUKTANSOM



$$\mathfrak{R}_T = \mathfrak{R}_C + \mathfrak{R}_G + \mathfrak{R}_A$$

$$\mathfrak{R}_T = \frac{\pi R}{\mu_0 \mu_C r^2 \pi} + \frac{2d}{\mu_0 r^2 \pi} + \frac{2R}{\mu_0 \mu_A 2rt}$$

$$\mathfrak{R}_T = \frac{R}{\mu_0 \mu_C r^2} + \frac{2d}{\mu_0 r^2 \pi} + \frac{R}{\mu_0 \mu_A rt}$$

$$\mathfrak{R}_T = \frac{R}{\mu_0 r} \left(\frac{1}{\mu_C r} + \frac{1}{\mu_A t} \right) + \frac{2d}{\mu_0 r^2 \pi}$$

$$\mathfrak{R}_T = \mathfrak{R}_0 + kd$$

Senzori na bazi varijabilne reluktanse se veoma često koriste za mjerenje pomjeraja, brzine i ubrzanja. Proizvode se u mnogo različitih formi.

Tipični senzor pomjeraja na bazi varijabilne reluktanse prikazan je na slici. Sastoji se od tri elementa: feromagnetnog jezgra, vazdušnog procjepa varijabilne širine i feromagnetne pokretne ploče. Ukupna reluktansa prikazanog magnetnog kola jednaka je sumi pojedinačnih reluktansi:

$$\mathfrak{R}_T = \mathfrak{R}_C + \mathfrak{R}_G + \mathfrak{R}_A$$

gdje je \mathfrak{R}_C reluktansa jezgra, \mathfrak{R}_G reluktansa vazdušnog procjepa i \mathfrak{R}_A reluktansa pokretnog elementa.

Dobija se da je ukupna reluktansa data izrazom:

$$\mathfrak{R}_T = \frac{R}{\mu_0 \mu_C r^2} + \frac{2d}{\mu_0 r^2 \pi} + \frac{R}{\mu_0 \mu_A rt}$$

Odgovarajuća površina poprečnog presjeka pokretnog elementa se aproksimira kao $2rt$, pri čemu je t debljina elementa.

Prethodni izraz se može zapisati kao:

$$\mathfrak{R}_T = \mathfrak{R}_0 + kd$$

pri čemu je:

$$\mathfrak{R}_0 = \frac{R}{\mu_0 r} \left(\frac{1}{\mu_C r} + \frac{1}{\mu_A t} \right)$$

$$k = \frac{2}{\mu_0 r^2 \pi}$$

Reluktansa je dakle linearna funkcija pomjeraja d .

SENZORI SA LINEARNO PROMJENLJIVOM RELUKTANSOM

$$\mathfrak{R}_T = \mathfrak{R}_0 + kd$$

$$L = \frac{N^2}{\mathfrak{R}_T} = \frac{N^2}{\mathfrak{R}_0 + kd} = \frac{\frac{N^2}{\mathfrak{R}_0}}{1 + \frac{k}{\mathfrak{R}_0}d}$$

$$L = \frac{L_0}{1 + \alpha d}$$

Polazeći od izraza za samoinduktivnost, dobija se:

$$L = \frac{L_0}{1 + \alpha d}$$

pri čemu je:

$$L_0 = \frac{N^2}{\mathfrak{R}_0}$$

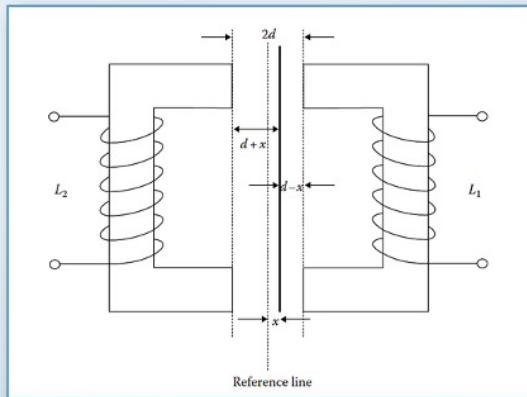
induktivnost u odsustvu vazdušnog procjepa, dok je:

$$\alpha = \frac{k}{\mathfrak{R}_0}$$

Parametri L_0 i α se mogu matematički odrediti.

Zavisnost samoinduktivnosti od rastojanja nije linearna, ipak senzori bazirani na ovom principu se široko koriste. Osim za mjerenje pomjeraja, koriste se za mjerenje sile koja djeluje na pokretni element. Opisani element može biti sastavni dio oscilatora, pa primijenjena sila, mijenjajući samoinduktivnost L , moduliše frekvenciju oscilovanja.

VARIJABILNO-DIFERENCIJALNI RELUKTANTNI SENZORI



$$L_1 = \frac{L_{01}}{1 + \alpha(d - x)}$$

$$L_2 = \frac{L_{02}}{1 + \alpha(d + x)}$$

Problem nelinearnosti prisutan kod senzora sa jednim kalemom se može prevazići upotrebom varijabilno-diferencijalnih reluktantnih senzora, slika. Ovaj senzor se sastoji od pokretnog dijela koji se pomjera između dva identična jezgra koja su na fiksnom međusobnom rastojanju $2d$. Na osnovu prethodno izvedene relacije za induktivnost L , dobija se:

$$L_1 = \frac{L_{01}}{1 + \alpha(d - x)}$$

$$L_2 = \frac{L_{02}}{1 + \alpha(d + x)}$$

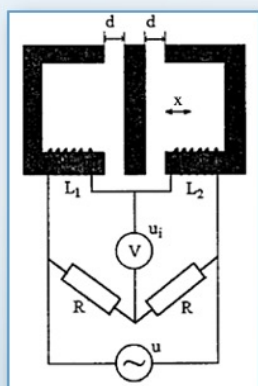
Napomena: Iako je geometrija različita u odnosu na prethodni primjer gdje je jezgro u obliku polovine kružnog prstena, induktivnosti L_1 i L_2 se po istom zakonu mijenjaju sa promjenom rastojanja x u odnosu na vrijednost kad vazdušni procjep ne postoji.

Vezivanjem ovakvog senzora u naizmjenični most može se eliminisati problem nelinearnosti.

Ovaj senzor se koristi za statička i dinamička mjerenja, ima veoma visoku rezoluciju,

koristi se za mjerne opsege (0 – 0.01) mm i (0 – 1) mm i ima grešku linearnosti do oko 0.5 %.

MJERENJE POMJERAJA POMOĆU INDUKTIVNIH SENZORA



$$u_i = \left(\frac{Z_1}{Z_1 + Z_2} - \frac{Z_3}{Z_3 + Z_4} \right) u$$

$$Z_1 = j\omega L_1, Z_2 = j\omega L_2, Z_3 = R \text{ i } Z_4 = R$$

$$u_i = \left(\frac{L_1}{L_1 + L_2} - \frac{1}{2} \right) u$$

$$u_i = \left(\frac{\frac{L_0}{1 + \alpha(d - x)}}{\frac{L_0}{1 + \alpha(d - x)} + \frac{L_0}{1 + \alpha(d + x)}} - \frac{1}{2} \right) u$$

Prethodno opisan senzor je vezan u naizmjenični most.

MJERENJE POMJERAJA POMOĆU INDUKTIVNIH SENZORA

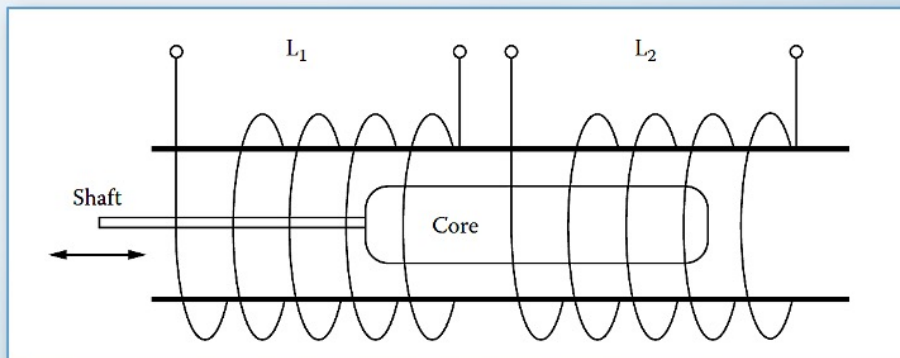
$$u_i = \left[\frac{\frac{L_0}{1 + \alpha(d - x)}}{\frac{L_0}{1 + \alpha(d - x)} + \frac{L_0}{1 + \alpha(d + x)}} - \frac{1}{2} \right] u = \left[\frac{1 + \alpha(d + x)}{2 + \alpha(d + x + d - x)} - \frac{1}{2} \right] u$$

$$u_i = \frac{1}{2} \left[\frac{1 + \alpha(d + x)}{1 + \alpha d} - 1 \right] u = \frac{1}{2} \cdot \frac{1 + \alpha(d + x) - 1 - \alpha d}{1 + \alpha d} u$$

$$u_i = \frac{1}{2} \cdot \frac{\alpha x}{1 + \alpha d} u$$

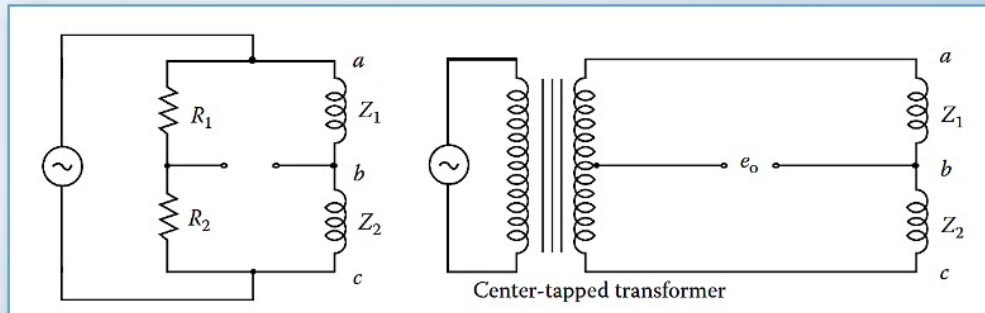
Napon na izlazu mosta je linearna funkcija pomjeraja x .

INDUKTIVNI SENZORI POMJERAJA SA POKRETNIM JEZGROM



Za mjerenje većih pomjeraja reda veličine 1 cm do nekoliko desetina cm koriste se senzori koji se sastoje od dva kalema, namotana na šuplji izolatorski cilindar. U cilindru se nalazi feromagnetno jezgro koje se pomjera duž ose cilindra. U početnom položaju jezgro se nalazi u sredini cilindra, pa oba kalema imaju jednake induktivnosti. Pri pomjeranju jezgra, povećava se magnetna permeabilnost u području jednog kalema, a time i odgovarajuća induktivnost. Istovremeno, smanjuje se magnetna permeabilnost u području drugog kalema kao i sama induktivnost tog kalema.

INDUKTIVNI SENZORI POMJERAJA SA POKRETNIM JEZGROM

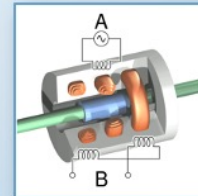
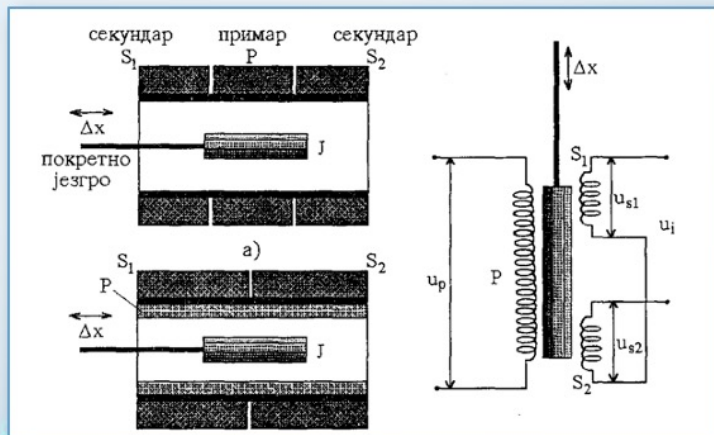


Kalemovi induktivnog senzora sa pokretnim jezgrom mogu se vezati u dvije susjedne grane naizmjeničnog mosta, pored dva otpornika za balansiranje mosta, slika lijevo. Most se pobuđuje naponom 5 – 25 V sa frekvencijom 50 Hz – 5 kHz. Pri visokim učestanostima do izražaja dolaze parazitetni kapacitivni efekti namotaja i priključnih veza. Izlazni napon mosta je linearna funkcija pomjeraja pokretnog jezgra u okviru određenog opsega. Kako bi se redukovali gubici snage zbog zagrijavanja otpornika, veoma često se koristi most prikazan na slici desno. Most se napaja uz pomoć simetričnog transformatora čiji sekundari predstavljaju istovremeno grane mosta.

Induktivni senzori pomjeraja sa pokretnim jezgrom se koriste za mjerenje pomjeraja od 2 mm do 500 cm. Osjetljivost varira od 1 % pune skale do 0.02 %. Poznati su pod nazivom LDT (*Linear Displacement Transducers*) i dostupni su u mnogobrojnim oblicima i veličinama. Osim za mjerenje linearnog pomjeraja, postoje i realizacije za mjerenje ugaonog pomjeraja.

Treba uzeti u obzir da napon na izlazu mosta mijenja fazu prolaskom kroz nulu (ravnotežni položaj). Dakle, na osnovu faze se može zaključiti o smjeru kretanja pokretnog jezgra.

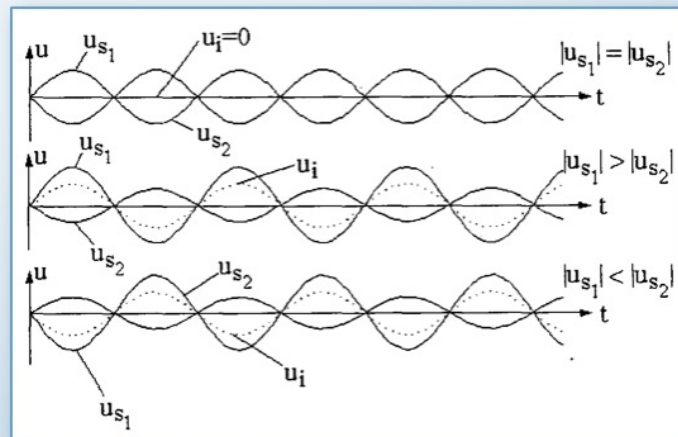
LVDT (LINEAR-VARIABLE-DIFFERENTIAL TRANSFORMER)



LVDT predstavlja jedan od najčešće korišćenih pretvarača za mjerenje pomjeraja kao i mnogih drugih mehaničkih veličina. Po svojoj konstrukciji LVDT predstavlja transformator sa jednim primarom i dva jednaka i simetrično postavljena sekundara, slika, namotana na šuplji cilindar od izolatorskog materijala. U osi cilindra nalazi se jezgro od feromagnetnog materijala koje može da se pomjera duž cilindra u oba smjera. Primarni namotaj je vezan za 50 Hz – 20 kHz AC napon. Sekundarni namotaji su međusobno spojeni u opoziciju.

Komercijalni LVDT-i su dostupni u veoma velikom broju dimenzija i imaju široku primjenu: od praćenja pozicije naftnih platformi u moru, veoma preciznih hirurških zahvata u medicini, do različitih hidrauličnih pogona. Pogodni su za mjerne opsege od ± 0.25 mm do ± 7.5 cm. Njihova osjetljivost je veoma visoka, tako da mogu registrovati pomjeraje ispod $0.5 \mu\text{m}$. Opseg radnih temperatura se kreće od -265 °C do 600 °C. Postoje i specijalne realizacije otporne na radijaciju, za primjene u nuklearnim reaktorima. Za tipičan senzor ± 25 mm, napon napajanja je 4 V – 6 V, sa nominalnom učestanošću od 5 kHz i maksimalnom nelinearnošću od 1 % pune skale. Kod nekih modela pomjeraju od 1 mm odgovara napon na izlazu od 300 mV.

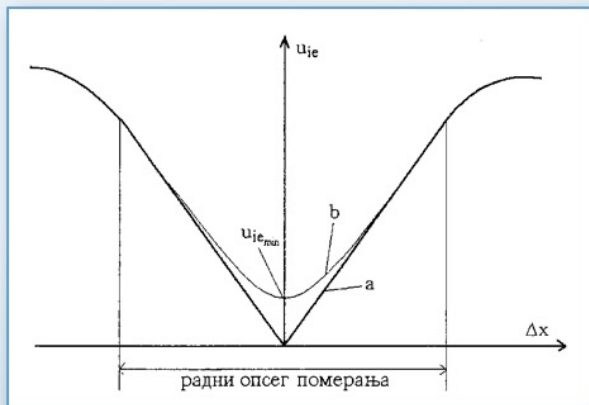
LVDT (LINEAR-VARIABLE-DIFFERENTIAL TRANSFORMER)



Kada se feromagnetno jezgro nalazi u simetričnom položaju, koeficijenti međusobne indukcije primara i oba sekundara su jednaki. Kako su sekundari spojeni u opoziciju, izlazni napon $u_i = u_{s1} + u_{s2} = 0$. Kada se jezgro malo pomjeri u pravcu sekundara S_1 , dolazi do porasta međusobne indukcije primara i sekundara S_1 i do povećanja sekundarnog napona u_{s1} . Istovremeno se smanjuje amplituda napona u_{s2} pošto se jezgro udaljava od sekundara S_2 , slika. Amplituda izlaznog napona je srazmjerna pomjeraju Δx dok je faza jednaka fazi većeg napona tj. napona u_{s1} .

Kada se jezgro pomjeri u suprotnom smjeru za $-\Delta x$, amplituda napona u_{s1} se smanjuje, dok napon u_{s2} raste. Izlazni napon u_i ima istu amplitudu kao u prethodnom slučaju, ali mu je faza pomjerena za π .

LVDT (LINEAR-VARIABLE-DIFFERENTIAL TRANSFORMER)



$$u_{ie} = \pm K_1 \Delta x [1 - K_2 (\Delta x)^2]$$

$$u_{ie} \approx \pm K_1 \Delta x$$

Na slici je krivom *a* prikazana zavisnost efektivne vrijednosti izlaznog napona od pomjeraja kada se pretvarač smatra idealno simetričnim i kada ne postoje izobličenja napona. Djelovi krive *a* u desnoj i lijevoj poluravni mogu se izraziti jednačinom oblika:

$$u_{ie} = \pm K_1 \Delta x [1 - K_2 (\Delta x)^2]$$

gdje su K_1 i K_2 konstante zavisne od geometrijskih parametara kalemova, broja namotaja, učestanosti i struje primarnog namotaja. Izlazni napon je nelinearna funkcija, ali se pri relativno malim pomjerajima uz uslov $K_2 (\Delta x)^2 \ll 1$, može aproksimirati linearnim članom:

$$u_{ie} \approx \pm K_1 \Delta x$$

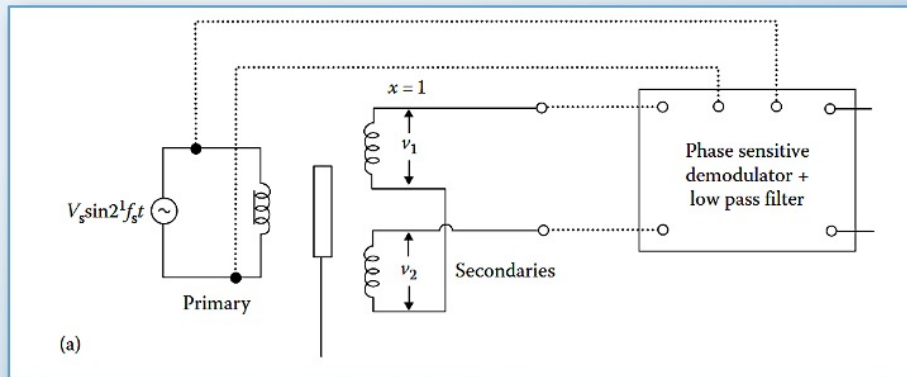
Kod svakog pretvarača se može odrediti opseg pomjeraja u kome nelinearnost ne prelazi određenu granicu. Kod ovog tipa pretvarača, to je uglavnom do desetak procenata njegove dužine, dok je kod potenciometra maksimalno pomjeranje jednako dužini otpornika.

Osjetljivost pretvarača određena je konstantom K_1 . Osjetljivost je direktno

proporcionalna jačini struje primara i njoj frekvenciji, a obrnuto srazmjerna dužini pretvarača. Osjetljivost raste sa učestanošću sve do određene granice. U praksi se koriste učestanosti u opsegu 50 Hz do 20 kHz. Za dinamička mjerenja koriste se više učestanosti jer frekvencija korisnog signala mora biti 5-10 puta niža od učestanosti napajanja. Mjerni opsezi LVDT-a se kreću od nekoliko mikrona do nekoliko cm, pri čemu nelinearnost iznosi 0.1 % do 1 % zavisno od konstrukcije.

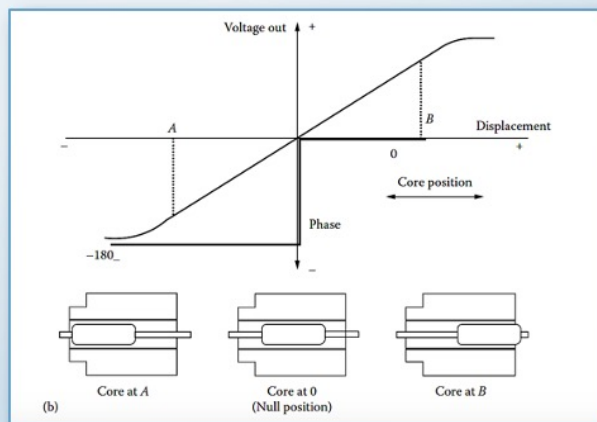
Krivom b je prikazana realna zavisnost efektivne vrijednosti izlaznog napona od pomjeraja. Nemogućnost postizanja idealne nule je posljedica nekoliko različitih uzroka. Prije svega, ne postoji idealna simetrija sekundara u pogledu broja namotaja, omske otpornosti i parazitnih kapacitivnosti. Zbog toga naponi na izlazima sekundara nisu pomjereni tačno za π . Dakle, i kada su amplitude napona jednake, njihova razlika nije nula nego ima neku minimalnu vrijednost $U_{i \min}$.

LVDT (LINEAR-VARIABLE-DIFFERENTIAL TRANSFORMER)



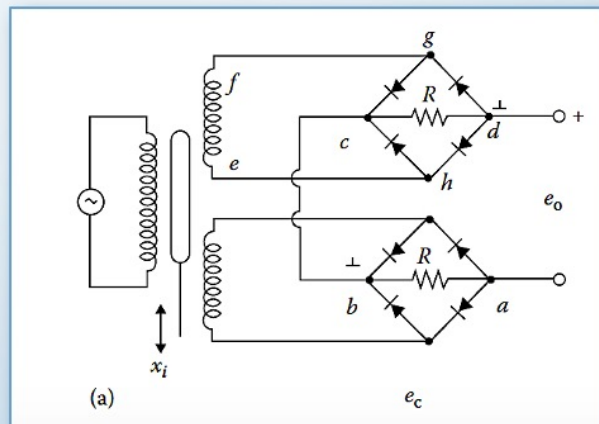
Amplituda izlaznih napona sekundara zavisi od pozicije jezgra. Izlazi sekundara se mogu pojedinačno koristiti ukoliko je u pitanju sporo kretanje jezgra i ukoliko smjer kretanja nije značajan. Međutim, kada je u pitanju brzo kretanje jezgra, izlazni napon se obično konvertuje u DC napon, čime se može utvrditi i smjer kretanja u odnosu na nultu poziciju. Najčešće se uvodi fazno-osjetljivi demodulator i niskopropusni filter, kako je prikazano na slici.

LVDT (LINEAR-VARIABLE-DIFFERENTIAL TRANSFORMER)



Tipičan izlaz fazno-osjetljivog demodulatora prikazan je na slici.

LVDT (LINEAR-VARIABLE-DIFFERENTIAL TRANSFORMER)



Fazno-osjetljivi demodulatori u osnovi konvertuju AC izlaz u DC napon i ukazuju na smjer kretanja jezgra u odnosu na nultu poziciju. Tipični fazno-osjetljivi demodulator, na bazi diodnog ispravljača, prikazan je na slici. Ovaj pristup se koristi za veoma spora pomjeraje reda 1 Hz to 2 Hz. Po jedan diodni ispravljač je vezan za svaki od sekundara. Izlazi pojedinačnih ispravljača se oduzimaju. Pozicija jezgra se može odrediti na osnovu amplitude DC napona, dok se o smjeru zaključuje na osnovu polariteta izlaznog DC napona. Ukoliko je u pitanju brzo pomjeranje jezgra, izlaz diodnog ispravljača je potrebno filtrirati.

KAPACITIVNI SENZORI

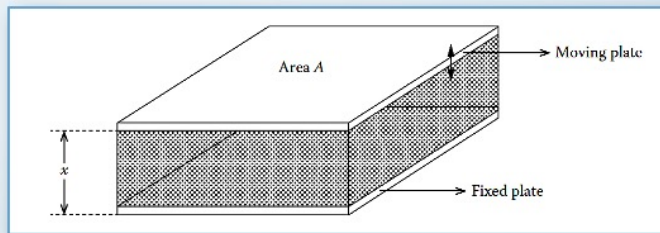
$$C = f(d, A, \varepsilon)$$

- Kapacitivni senzori sa promjenljivim rastojanjem između ploča kondenzatora
- Kapacitivni senzori sa promjenljivom aktivnom površinom ploča kondenzatora
- Kapacitivni senzori sa promjenljivim dielektrikom

Kapacitivni senzori pomjeraja su beskontaktni uređaji koje odlikuje visoka rezolucija, dobra linearnost, i opseg od nekoliko cm do svega nekoliko nm.

Kapacitivnost je funkcija rastojanja d između elektroda, površine elektroda A i relativne permitivnosti ε materijala od koga je napravljen izolator kondenzatora. U skladu sa tim, postoje tri osnovne metode za realizaciju kapacitivnih senzora pomjeraja, promjenom d , A ili ε .

KAPACITIVNI SENZORI SA PROMJENLJIVIM RASTOJANJEM IZMEĐU PLOČA KONDENZATORA



$$C = \epsilon_0 \epsilon_r \frac{A}{x + \Delta x}$$

$$C = \epsilon_0 \epsilon_r \frac{A}{x \left(1 + \frac{\Delta x}{x}\right)}$$

$$C = \frac{C_0}{1 + \frac{\Delta x}{x}}$$

Ukoliko se rastojanje između ploča kondenzatora promijeni za Δx , kapacitivnost kondenzatora će biti:

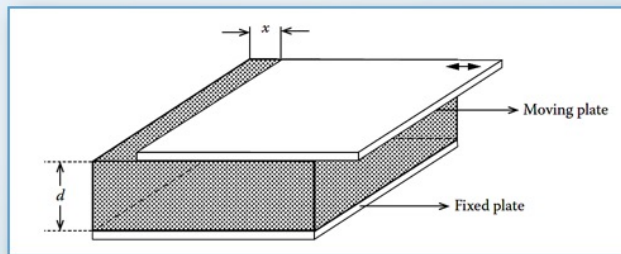
$$C = \epsilon_0 \epsilon_r \frac{A}{x + \Delta x} = \frac{C_0}{1 + \frac{\Delta x}{x}}$$

pri čemu je C_0 kapacitivnost kondenzatora prije pomjeranja elektrode. Jasno je da je u pitanju nelinearna zavisnost. Međutim, ukoliko je u pitanju mali pomjeraj $\frac{\Delta x}{x} \ll 1$, onda se prethodni izraz može aproksimirati na sljedeći način:

$$C = C_0 \left(1 - \frac{\Delta x}{x}\right)$$

Ovaj tip senzora se uglavnom koristi za mjerenje malih pomjeraja do 0.1 mm.

KAPACITIVNI SENZORI SA PROMJENLJIVOM AKTIVNOM POVRŠINOM PLOČA KONDENZATORA



$$C = \varepsilon_0 \varepsilon_r \frac{A - xw}{d}$$

$$C = \varepsilon_0 \varepsilon_r \frac{A \left(1 - \frac{xw}{lw}\right)}{d}$$

$$C = C_0 \left(1 - \frac{x}{l}\right)$$

Prilikom pomjeranja jedne od ploča pločastog kondenzatora dimenzija $w \times l$ u pravcu prostiranja ploče, kapacitivnost se mijenja na sljedeći način:

$$C = \varepsilon_0 \varepsilon_r \frac{A - xw}{d}$$

pri čemu je x pomjeraj ploče, dok je w širina ploče kondenzatora. Prethodni izraz se može zapisati i kao:

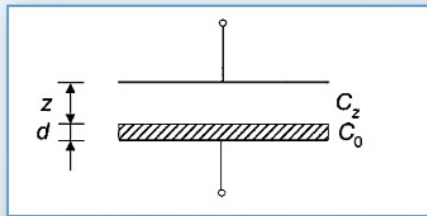
$$C = C_0 \left(1 - \frac{x}{l}\right)$$

gdje je l dužina ploče, dok je C_0 kapacitivnost kondenzatora prije pomjeranja elektrode.

Jasno je da se kapacitivnost mijenja linearno sa pomjerajem.

Ovi senzori se koriste za mjerenje većih pomjeraja reda desetak cm. Veoma su pogodni za mjerenje ugaonog pomjeraja.

KAPACITIVNI SENZORI SA DODATNIM SLOJEM DIELEKTRIKA



$$C_0 = \epsilon_0 \epsilon_r \frac{A}{d}$$

$$C_z = \epsilon_0 \frac{A}{z}$$

$$C_e = \frac{C_0 C_z}{C_0 + C_z} = \epsilon_0 \epsilon_r \frac{A}{d + \epsilon_r z}$$

$$z + d = \text{const:}$$

$$C_e = \epsilon_0 \frac{A}{\frac{d}{\epsilon_r} + z + d - d} = \epsilon_0 \frac{A}{z + d - d \left(1 - \frac{1}{\epsilon_r}\right)}$$

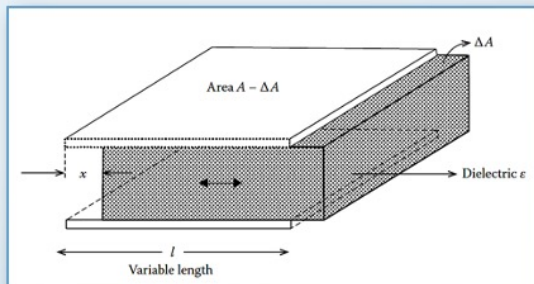
Kod kapacitivnih senzora za mjerenje pomjeraja veoma često se između ploča umeće sloj dielektrika. Dielektrik ima za cilj da spriječi kratak spoj između ploča i poveća dielektričnu čvrstoću.

Prikazanim sensorom se može mjeriti debljina izolacionog sloja dielektrika, ili njegova dielektrična konstanta. Kod ove primjene ploče kondenzatora su na konstantnom međusobnom rastojanju, $z + d = \text{const}$, pa je ekvivalentna kapacitivnost:

$$C_e = \epsilon_0 \frac{A}{z + d - d \left(1 - \frac{1}{\epsilon_r}\right)}$$

Kapacitivni senzori za mjerenje i kontrolu izolacionih slojeva od različitih plastičnih masa se koriste u industriji. Sloj čija se debljina mjeri kreće se između elektroda kondenzatora, i u trenutku kada debljina prekorači određenu vrijednost, vrši se regulacija debljine ili se zaustavlja proces proizvodnje. Osim mjerenja debljine, ovaj sensor se koristi za kontrolu sastava izolatora na bazi promjene dielektrične konstante. Na taj način se može odrediti i vlažnost pojedinih materijala pošto i vlažnost utiče na vrijednost kapacitivnosti kroz promjenu dielektrične konstante.

KAPACITIVNI SENZORI SA POKRETNIM DIELEKTRIKOM



$$C = \epsilon_0 \epsilon_{r1} \frac{xw}{d} + \epsilon_0 \epsilon_{r2} \frac{(l-x)w}{d}$$

$$C = \epsilon_0 \frac{w}{d} (\epsilon_{r1} x + \epsilon_{r2} l - \epsilon_{r2} x)$$

$$C = \epsilon_0 \frac{wl}{d} \left(\epsilon_{r1} \frac{x}{l} + \epsilon_{r2} - \epsilon_{r2} \frac{x}{l} \right)$$

$$C = C_0 \left[\epsilon_{r2} - (\epsilon_{r2} - \epsilon_{r1}) \frac{x}{l} \right]$$

U nekim slučajevima, pomjeraj se može mjeriti pomjeranjem dielektrika kondenzatora. Kapacitivnost tako dobijenog kondenzatora je data izrazom:

$$C = \epsilon_0 \epsilon_{r1} \frac{xw}{d} + \epsilon_0 \epsilon_{r2} \frac{(l-x)w}{d}$$

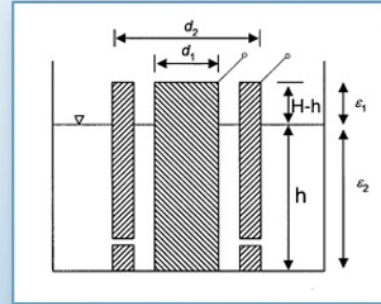
pri čemu je ϵ_{r1} relativna dielektrična konstanta materijala koji se pomjera (pomjerajući i dielektrik kondenzatora), ϵ_{r2} je relativna dielektrična konstanta dielektrika kondenzatora, d je rastojanje između ploča kondenzatora, $w \times l$ su dimenzije ploča kondenzatora, dok je x pomjeraj. Prethodni izraz se može zapisati i na sljedeći način:

$$C = C_0 \left[\epsilon_{r2} - (\epsilon_{r2} - \epsilon_{r1}) \frac{x}{l} \right]$$

gdje je C_0 kapacitivnost kondenzatora prije pomjeranja dielektrika. I u ovom slučaju kapacitivnost se linearno mijenja sa pomjerajem.

PRIMJER

Kapacitivni senzor nivoa tečnosti se sastoji od dva koncentrična cilindra, prečnika 40 mm i 8 mm. Rezervoar za koji je potrebno izmjeriti nivo tečnosti je takođe cilindričnog oblika, prečnika 50 cm i može biti popunjen do 1.2 m visine. Relativna dielektrična konstanta tečnosti je 2.1. Izračunati maksimalnu i minimalnu kapacitivnost senzora u ovoj primjeni, kao i njegovu osjetljivost (pF/l).



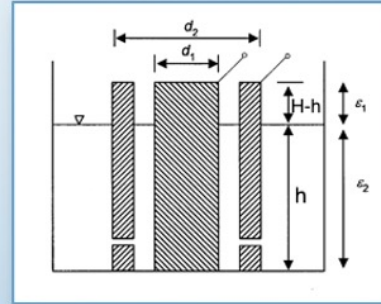
PRIMJER

$d_1 = 8 \text{ mm}$, $d_2 = 40 \text{ mm}$, $H = 1.2 \text{ m}$,
 $D = 50 \text{ cm}$, $\varepsilon_r = 2.1$, $\varepsilon_0 = 8.85 \text{ pF/m}$

$$C_1 = \frac{2\pi\varepsilon_0}{\ln \frac{d_2}{d_1}} (H - h)$$

$$C_2 = \frac{2\pi\varepsilon_0\varepsilon_r}{\ln \frac{d_2}{d_1}} h$$

$$C_1 + C_2 = \frac{2\pi\varepsilon_0}{\ln \frac{d_2}{d_1}} (H - h + \varepsilon_r h) = \frac{2\pi\varepsilon_0}{\ln \frac{d_2}{d_1}} [H + (\varepsilon_r - 1)h]$$



PRIMJER

$$d_1 = 8 \text{ mm}, d_2 = 40 \text{ mm}, H = 1.2 \text{ m}, \\ D = 50 \text{ cm}, \varepsilon_r = 2.1, \varepsilon_0 = 8.85 \text{ pF/m}$$

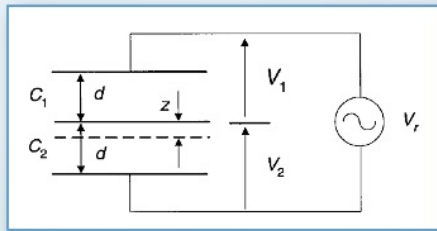
$$C_1 + C_2 = \frac{2\pi\varepsilon_0}{\ln \frac{d_2}{d_1}} [H + (\varepsilon_r - 1)h]$$

$$S = \frac{C_{max} - C_{min}}{V} = \frac{C_{max} - C_{min}}{\frac{D^2\pi}{4}H} = 0.19 \text{ pF/l}$$

$$C_{min}(h = 0) = \frac{2\pi\varepsilon_0}{\ln \frac{d_2}{d_1}} H = 41.46 \text{ pF}$$

$$C_{max}(h = H) = \frac{2\pi\varepsilon_0}{\ln \frac{d_2}{d_1}} \varepsilon_r H = 87.07 \text{ pF}$$

DIFERENCIJALNI KAPACITIVNI SENZORI POMJERAJA



$$C_1 = \epsilon_0 \epsilon_r \frac{A}{d+z}$$

$$C_2 = \epsilon_0 \epsilon_r \frac{A}{d-z}$$

$$V_1 = \frac{\frac{1}{j\omega C_1}}{\frac{1}{j\omega C_1} + \frac{1}{j\omega C_2}} V_r = \frac{C_2}{C_1 + C_2} V_r$$

$$V_2 = \frac{\frac{1}{j\omega C_2}}{\frac{1}{j\omega C_1} + \frac{1}{j\omega C_2}} V_r = \frac{C_1}{C_1 + C_2} V_r$$

Nelinearnost kod kapacitivnih senzora se može eliminisati upotrebom diferencijalnih kapacitivnih senzora. Senzor ima tri terminala, kako je prikazano na slici. Male varijacije u konstrukciji ovih senzora čine ih pogodnim za različite primjene. Odgovarajući padovi napona na kondenzatorima mogu se izraziti na sljedeći način:

$$V_1 = \frac{\frac{1}{j\omega C_1}}{\frac{1}{j\omega C_1} + \frac{1}{j\omega C_2}} V_r = \frac{C_2}{C_1 + C_2} V_r$$

$$V_2 = \frac{\frac{1}{j\omega C_2}}{\frac{1}{j\omega C_1} + \frac{1}{j\omega C_2}} V_r = \frac{C_1}{C_1 + C_2} V_r$$

DIFERENCIJALNI KAPACITIVNI SENZORI POMJERAJA

$$C_1 = \varepsilon_0 \varepsilon_r \frac{A}{d+z}, C_2 = \varepsilon_0 \varepsilon_r \frac{A}{d-z}$$

$$V_1 = \frac{C_2}{C_1 + C_2} V_r = \frac{\varepsilon_0 \varepsilon_r \frac{A}{d-z}}{\varepsilon_0 \varepsilon_r \frac{A}{d+z} + \varepsilon_0 \varepsilon_r \frac{A}{d-z}} V_r = \frac{\frac{1}{d-z}}{\frac{1}{d+z} + \frac{1}{d-z}} V_r = \frac{d+z}{2d} V_r$$

$$V_2 = \frac{C_1}{C_1 + C_2} V_r = \frac{\varepsilon_0 \varepsilon_r \frac{A}{d+z}}{\varepsilon_0 \varepsilon_r \frac{A}{d+z} + \varepsilon_0 \varepsilon_r \frac{A}{d-z}} V_r = \frac{\frac{1}{d+z}}{\frac{1}{d+z} + \frac{1}{d-z}} V_r = \frac{d-z}{2d} V_r$$

$$V_1 - V_2 = \frac{C_2 - C_1}{C_1 + C_2} V_r = \frac{z}{d} V_r$$

Na osnovu datih izraza za kapacitivnosti, dobija se:

$$V_1 = \frac{d+z}{2d} V_r$$

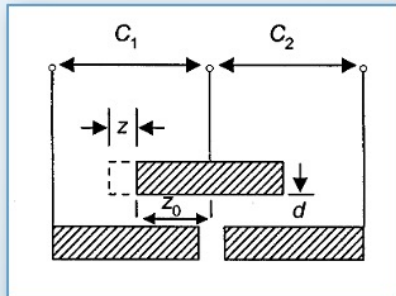
$$V_2 = \frac{d-z}{2d} V_r$$

Oduzimanjem napona V_2 od V_1 , dobija se:

$$V_1 - V_2 = \frac{z}{d} V_r$$

Dakle, upotrebom odgovarajućeg kola za kondicioniranje signala, može se postići linearna zavisnost izlaznog napona od pomjeraja upotrebom diferencijalnog kapacitivnog senzora.

DIFERENCIJALNI KAPACITIVNI SENZORI POMJERAJA



$$C_1 = \varepsilon_0 \varepsilon_r \frac{w(z_0 + z)}{d}$$

$$C_2 = \varepsilon_0 \varepsilon_r \frac{w(z_0 - z)}{d}$$

$$\frac{C_1 - C_2}{C_1 + C_2} = \frac{z}{z_0}$$

Ukoliko mjerena veličina mijenja aktivnu površinu ploča kondenzatora na način kako je prikazano na slici, odgovarajuće kapacitivnosti iznose:

$$C_1 = \varepsilon_0 \varepsilon_r \frac{w(z_0 + z)}{d}$$

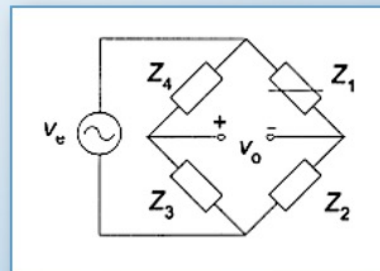
$$C_2 = \varepsilon_0 \varepsilon_r \frac{w(z_0 - z)}{d}$$

Kao i u prethodnom slučaju, i ovdje važi linearna zavisnost između odnosa razlike i sume kapacitivnosti i pomjeraja z:

$$\frac{C_1 - C_2}{C_1 + C_2} = \frac{z}{z_0}$$

PRIMJER – MJERENJE POMJERAJA POMOĆU KAPACITIVNOG SENZORA I AC MOSTA

Za mjerenje pomjeraja koristi se kapacitivni senzor sa promjenljivim rastojanjem između ploča kondenzatora, predstavljen impedansom Z_1 . Odrediti napon na izlazu mosta v_o u funkciji relativnog pomjeraja pomične ploče kondenzatora. Z_2 , Z_3 i Z_4 su kondenzatori čija kapacitivnost je jednaka kapacitivnosti kapacitivnog senzora u nultoj poziciji.

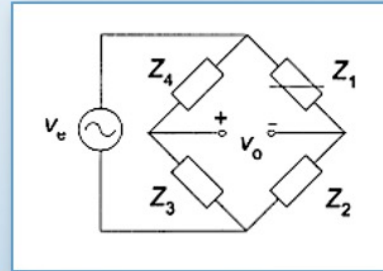


PRIMJER – MJERENJE POMJERAJA POMOĆU KAPACITIVNOG SENZORA I AC MOSTA

$$C_1 = \varepsilon_0 \varepsilon_r \frac{A}{d \left(1 + \frac{\Delta d}{d}\right)} = \frac{C_0}{1 + \frac{\Delta d}{d}}$$

$$Z_1 = \frac{1}{j\omega C_1} = \frac{1 + \frac{\Delta d}{d}}{j\omega C_0} = Z_0 \left(1 + \frac{\Delta d}{d}\right) \\ = Z_0(1 + x)$$

$$Z_2 = Z_3 = Z_4 = Z_0$$



PRIMJER – MJERENJE POMJERAJA POMOĆU KAPACITIVNOG SENZORA I AC MOSTA

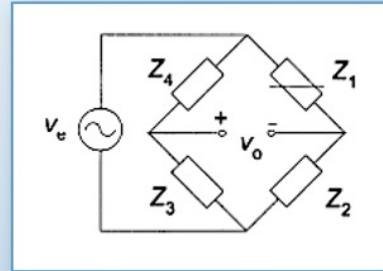
$$Z_1 = Z_0(1 + x)$$

$$Z_2 = Z_3 = Z_4 = Z_0$$

$$v_o = \left(\frac{Z_3}{Z_3 + Z_4} - \frac{Z_2}{Z_1 + Z_2} \right) v_e$$

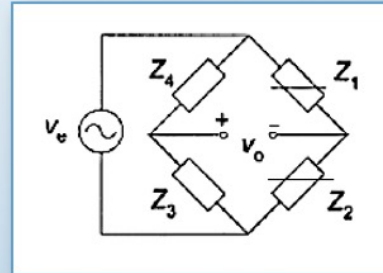
$$v_o = \left(\frac{1}{2} - \frac{1}{2 + x} \right) v_e$$

$$v_o = \frac{x}{2(2 + x)} v_e$$



PRIMJER – MJERENJE POMJERAJA POMOĆU DIFERENCIJALNOG KAPACITIVNOG SENZORA I AC MOSTA

Za mjerenje pomjeraja koristi se diferencijalni kapacitivni senzor sa pomičnom centralnom elektrodom, predstavljen impedansama Z_1 i Z_2 . Odrediti napon na izlazu mosta v_o u funkciji relativnog pomjeraja pomične ploče kondenzatora. Z_3 i Z_4 su kondenzatori čija kapacitivnost je jednaka kapacitivnosti kapacitivnog senzora u nultoj poziciji.



PRIMJER – MJERENJE POMJERAJA POMOĆU DIFERENCIJALNOG KAPACITIVNOG SENZORA I AC MOSTA

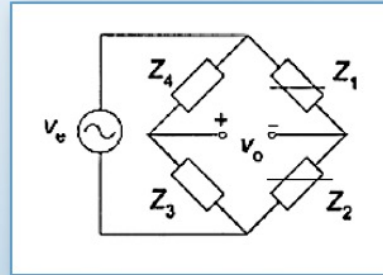
$$C_1 = \varepsilon_0 \varepsilon_r \frac{A}{d \left(1 + \frac{\Delta d}{d}\right)} = \frac{C_0}{1 + \frac{\Delta d}{d}}$$

$$Z_1 = \frac{1}{j\omega C_1} = \frac{1 + \frac{\Delta d}{d}}{j\omega C_0} = Z_0 \left(1 + \frac{\Delta d}{d}\right) = Z_0(1 + x)$$

$$C_2 = \varepsilon_0 \varepsilon_r \frac{A}{d \left(1 - \frac{\Delta d}{d}\right)} = \frac{C_0}{1 - \frac{\Delta d}{d}}$$

$$Z_2 = \frac{1}{j\omega C_2} = \frac{1 - \frac{\Delta d}{d}}{j\omega C_0} = Z_0 \left(1 - \frac{\Delta d}{d}\right) = Z_0(1 - x)$$

$$Z_3 = Z_4 = Z_0$$



PRIMJER – MJERENJE POMJERAJA POMOĆU DIFERENCIJALNOG KAPACITIVNOG SENZORA I AC MOSTA

$$Z_1 = Z_0(1 + x)$$

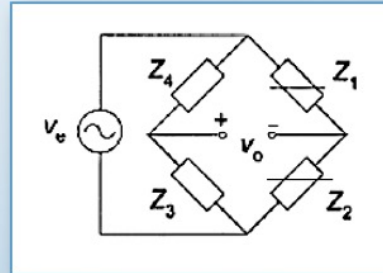
$$Z_2 = Z_0(1 - x)$$

$$Z_3 = Z_4 = Z_0$$

$$v_o = \left(\frac{Z_3}{Z_3 + Z_4} - \frac{Z_2}{Z_1 + Z_2} \right) v_e$$

$$v_o = \left(\frac{1}{2} - \frac{1 - x}{1 - x + 1 + x} \right) v_e$$

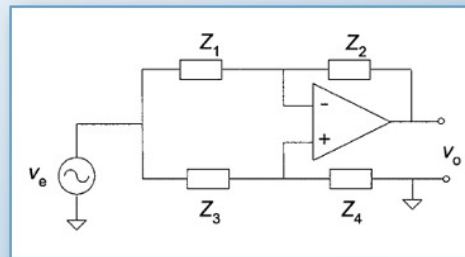
$$v_o = \frac{x}{2} v_e$$



Očigledno je da se upotrebom diferencijalnog kapacitivnog senzora ostvaruje bolja linearnost, kao i veća osjetljivost.

PRIMJER – MJERENJE POMJERAJA POMOĆU PSEUDOMOSTOVA

Odrediti izlazni napon mosta v_o u funkciji pomjeraja. Kapacitivni senzor je predstavljen impedansom Z_2 a kapacitivnost mu se mijenja promjenom rastojanja između ploča kondenzatora. Z_1 je kondenzator konstantne kapacitivnosti, dok su Z_3 i Z_4 otpornici jednakih otpornosti.



Kao i kod otpornih mostova, i kod AC mostova koji sadrže samo jedan senzor izlaz je nelinearan čak i u slučaju da je sam senzor linearan. Pseudomostovi zadržavaju prednosti mosta, dok istovremeno daju linearan odziv. Jednostavniji su od transformatorskih mostova i veoma često se koriste za kapacitivne senzore.

PRIMJER – MJERENJE POMJERAJA POMOĆU PSEUDOMOSTOVA

$$Z_2 = Z_0(1 + x)$$

$$Z_1 = Z_0$$

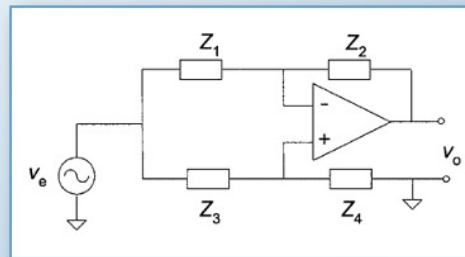
$$Z_3 = Z_4 = R$$

$$v^+ = \frac{Z_4}{Z_3 + Z_4} v_e$$

$$\frac{v_e - v^-}{Z_1} = \frac{v^- - v_o}{Z_2}$$

$$v_o = \left(1 - \frac{Z_2}{Z_1}\right) v^- - \frac{Z_2}{Z_1} v_e$$

$$v_o = \left(1 - \frac{Z_2}{Z_1}\right) \frac{Z_4}{Z_3 + Z_4} v_e - \frac{Z_2}{Z_1} v_e$$

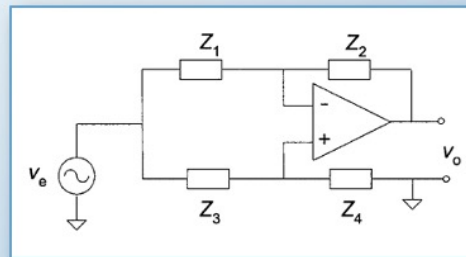


PRIMJER – MJERENJE POMJERAJA POMOĆU PSEUDOMOSTOVA

$$v_o = \left(1 - \frac{Z_2}{Z_1}\right) \frac{Z_4}{Z_3 + Z_4} v_e - \frac{Z_2}{Z_1} v_e$$

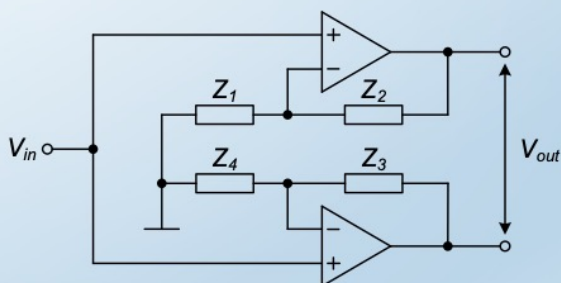
$$v_o = \frac{Z_1 Z_4 - Z_2 Z_3}{Z_1 (Z_3 + Z_4)} v_e = \frac{\frac{Z_4}{Z_3} - \frac{Z_2}{Z_1}}{1 + \frac{Z_4}{Z_3}} v_e$$

$$v_o = \frac{\frac{R}{R} - \frac{Z_0(1+x)}{Z_0}}{1 + \frac{R}{R}} v_e = -\frac{x}{2} v_e$$



PRIMJER – MJERENJE POMJERAJA POMOĆU PSEUDOMOSTOVA

Odrediti izlazni napon pseudomosta u funkciji pomjeraja. Diferencijalni kapacitivni senzor je predstavljen impedansama Z_1 i Z_4 . Kapacitivnost diferencijalnog senzora se mijenja promjenom aktivne površine elektroda kondenzatora. Z_2 i Z_3 su kondenzatori čija kapacitivnost je jednaka kapacitivnosti kapacitivnog senzora u nultoj poziciji.



PRIMJER – MJERENJE POMJERAJA POMOĆU PSEUDOMOSTOVA

$$C_1 = C_0(1 + x) \Rightarrow Z_1 = \frac{Z_0}{1 + x}$$

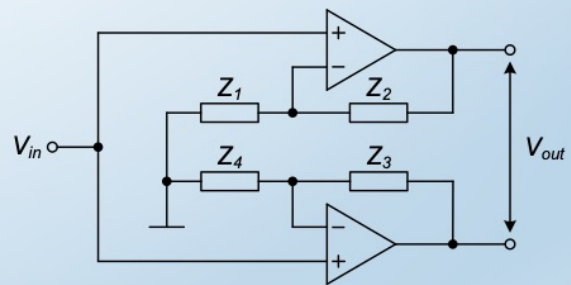
$$C_4 = C_0(1 - x) \Rightarrow Z_4 = \frac{Z_0}{1 - x}$$

$$Z_2 = Z_3 = Z_0$$

$$V_{out} = \left(\frac{Z_1 + Z_2}{Z_1} - \frac{Z_3 + Z_4}{Z_4} \right) V_{in}$$

$$V_{out} = \frac{Z_2 Z_4 - Z_1 Z_3}{Z_1 Z_4} V_{in}$$

$$V_{out} = \left(\frac{Z_2}{Z_1} - \frac{Z_3}{Z_4} \right) V_{in}$$



PRIMJER – MJERENJE POMJERAJA POMOĆU PSEUDOMOSTOVA

$$C_1 = C_0(1+x) \Rightarrow Z_1 = \frac{Z_0}{1+x}$$

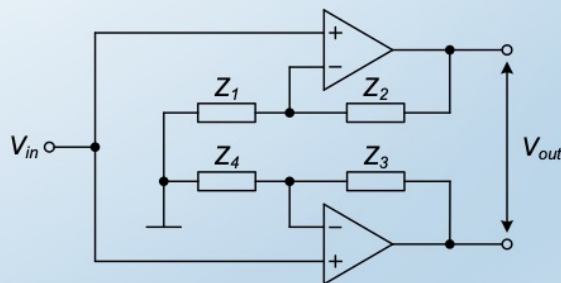
$$C_4 = C_0(1-x) \Rightarrow Z_4 = \frac{Z_0}{1-x}$$

$$Z_2 = Z_3 = Z_0$$

$$V_{out} = \left(\frac{Z_2}{Z_1} - \frac{Z_3}{Z_4} \right) V_{in}$$

$$V_{out} = \left[\frac{(1+x)Z_0}{Z_0} - \frac{(1-x)Z_0}{Z_0} \right] V_{in}$$

$$V_{out} = \frac{2Z_0x}{Z_0} V_{in} = 2xV_{in}$$



U odnosu na prethodnu realizaciju, osjetljivost je povećana četiri puta.

Kapacitivni senzori su veoma pogodni za integraciju, međutim AC mostovi nisu. Iz tog razloga za mjerenje kapacitivnosti razvijena su specifična kola za tu svrhu, pogodna za integraciju. U pitanju su oscilatori sa promjenljivom frekvencijom i integratori na bazi prekidačkih tehnika. U prvom slučaju kapacitivni senzor je sastavni dio relaksacionog ili harmonijskog oscilatora gdje se sa promjenom kapacitivnosti mijenja frekvencija oscilovanja. U drugom slučaju izlazni napon može da bude funkcija razlike naelektrisanja sadržane u kapacitivnom senzoru i kondenzatoru fiksne kapacitivnosti.

LITERATURA

- Dragan Stanković, *Fizičko-tehnička mjerenja, Senzori*, Univerzitet u Beogradu, 1997 (poglavlje 5)
- Ramon Pallas-Areny, John G. Webster, *Sensors and Signal Conditioning*, John Wiley and Sons, 2nd edition, 2001 (poglavlja 4.1, 4.2, 5.3, 5.4)
- Jacob Fraden, *Handbook of Modern Sensors Physics, Designs, and Applications*, 5th edition, Springer, 2016 (poglavlje 8)
- John G. Webster, Halit Eren, *Measurements, Instrumentation, and Sensors Handbook*, CRC Press, 2nd edition, 2014 (poglavlja 23, 24, 25)

<https://www.youtube.com/watch?v=MPCUDVp0WZc>

<https://www.youtube.com/watch?v=s2o600RIEGU>